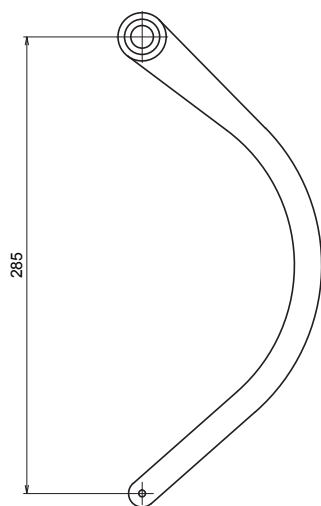




Bras WIBAT LINTEAU pour une profondeur C ≥ 150 mm

Bras W1 :



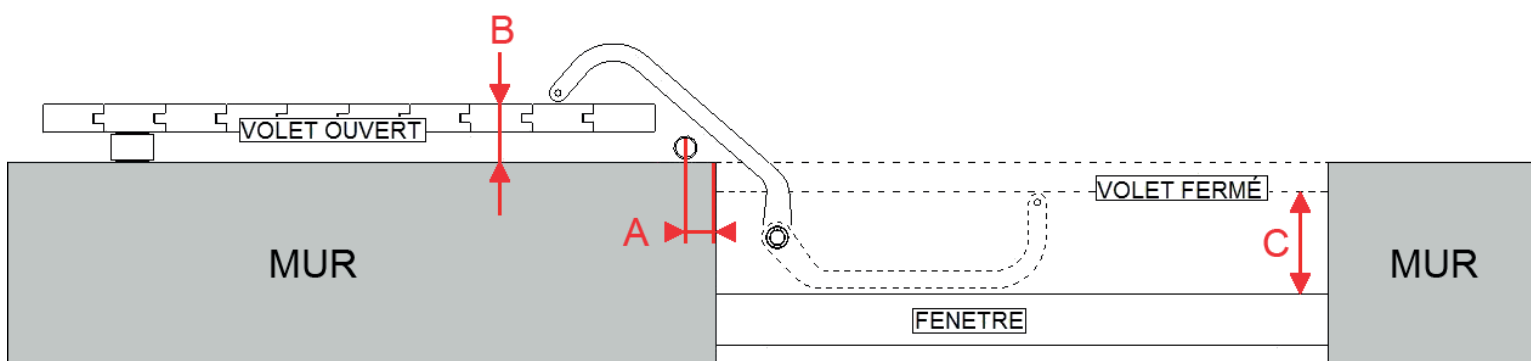
Référence	Désignation
K0000850BL	Bras w1 gauche* blanc RAL 9010
K0000850N	Bras w1 gauche* noir RAL 9005
K0000850BR	Bras w1 gauche* brut (à peindre)
K0000860BL	Bras w1 droit* blanc RAL 9010
K0000860N	Bras w1 droit* noir RAL 9005
K0000860BR	Bras w1 droit* brut (à peindre)

* Vue de l'intérieur

Pour une profondeur de C ≥ 150 mm

cote B \ cote A	20 à 30	30 à 40	40 à 50	50 à 60	60 à 70	70 à 80	80 à 90	90 à 100	100 à 110	110 à 120	120 à 130	130 à 140	140 à 150
0 à 5													
5 à 10													
10 à 15													
15 à 20													
20 à 25													
25 à 30													
30 à 35													
35 à 40													
40 à 45													
45 à 50													
50 à 55													
55 à 60													
60 à 65													
65 à 70													
70 à 75													

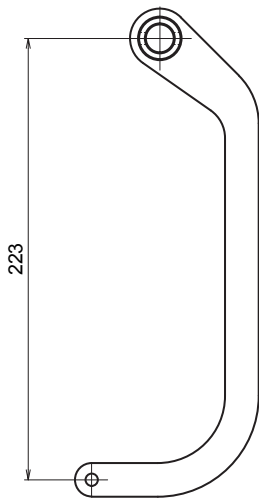
Bras W1
C ≥ 150 mm





Bras WIBAT LINTEAU pour une profondeur C ≥ 100 mm

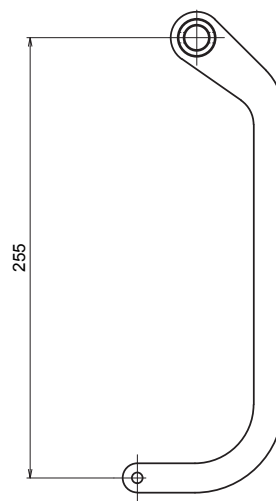
Bras W2 :



Référence	Désignation
K0000852	Bras w2 gauche* blanc RAL 9010
K0000852N	Bras w2 gauche* noir RAL 9005
K0000852BR	Bras w2 gauche* brut (à peindre)
K0000862	Bras w2 droit* blanc RAL 9010
K0000862N	Bras w2 droit* noir RAL 9005
K0000862BR	Bras w2 droit* brut (à peindre)

* Vue de l'intérieur

Bras W3 :

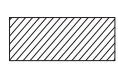



Référence	Désignation
K0000854	Bras w3 gauche* blanc RAL 9010
K0000854N	Bras w3 gauche* noir RAL 9005
K0000854BR	Bras w3 gauche* brut (à peindre)
K0000864	Bras w3 droit* blanc RAL 9010
K0000864N	Bras w3 droit* noir RAL 9005
K0000864BR	Bras w3 droit* brut (à peindre)

* Vue de l'intérieur

Pour une profondeur de C ≥ 100 mm

cote B / cote A	20 à 30	30 à 40	40 à 50	50 à 60	60 à 70	70 à 80	80 à 90	90 à 100	100 à 110	110 à 120	120 à 130	130 à 140	140 à 150
0 à 5								Diagonal hatching	Diagonal hatching				
5 à 10							Diagonal hatching	Diagonal hatching				Dark grey	
10 à 15		Diagonal hatching	Diagonal hatching	Diagonal hatching	Diagonal hatching	Diagonal hatching	Diagonal hatching	Diagonal hatching			Dark grey	Dark grey	
15 à 20		Diagonal hatching	Diagonal hatching	Diagonal hatching	Diagonal hatching	Diagonal hatching	Diagonal hatching			Dark grey	Dark grey		
20 à 25		Diagonal hatching	Diagonal hatching	Diagonal hatching	Diagonal hatching	Diagonal hatching		Dark grey	Dark grey	Dark grey			
25 à 30		Dark grey	Dark grey	Dark grey	Dark grey	Dark grey	Dark grey	Dark grey	Dark grey				
30 à 35		Dark grey	Dark grey	Dark grey	Dark grey	Dark grey	Dark grey	Dark grey					
35 à 40		Dark grey	Dark grey	Dark grey	Dark grey	Dark grey	Dark grey						
40 à 45		Dark grey	Dark grey	Dark grey	Dark grey	Dark grey							
45 à 50		Dark grey	Dark grey	Dark grey	Dark grey								
50 à 55		Dark grey	Dark grey										
55 à 60		Dark grey											
60 à 65													
65 à 70													
70 à 75													

 Bras W2
C ≥ 100 mm

 Bras W3
C ≥ 100 mm

