

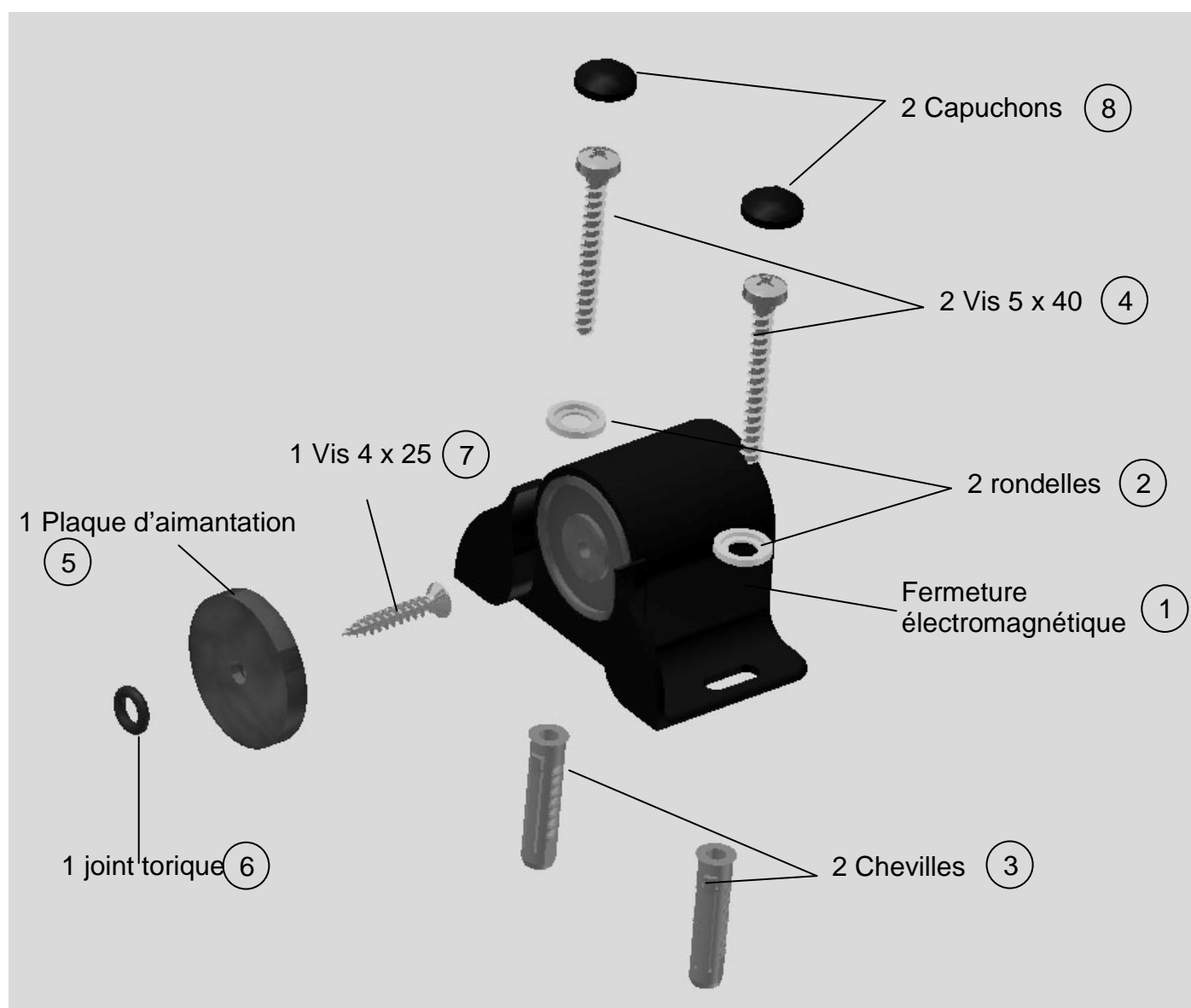
NOTICE DE POSE

Fermeture Electromagnétique

Caractéristiques techniques :

Force de maintien	≥ 12 daN /point
Tension d'alimentation	24 V DC
Type de maintien	A émission de courant : Le décrochage est obtenu par mise sous tension de la bobine.
Raccordement	Filaire : câble longueur 3M

Composition du Kit



Outillage nécessaire au montage

- Perceuse à percussion
- Foret à béton 6 mm
- Marteau
- Tournevis pozidriv PZ1
- Crayon

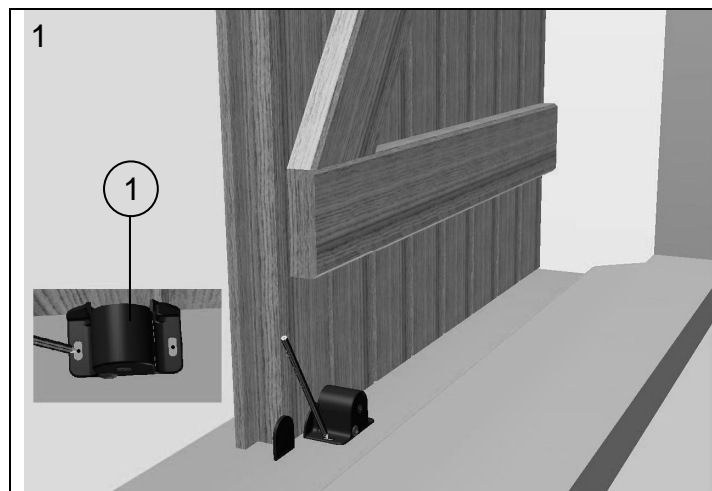


NOTICE DE POSE

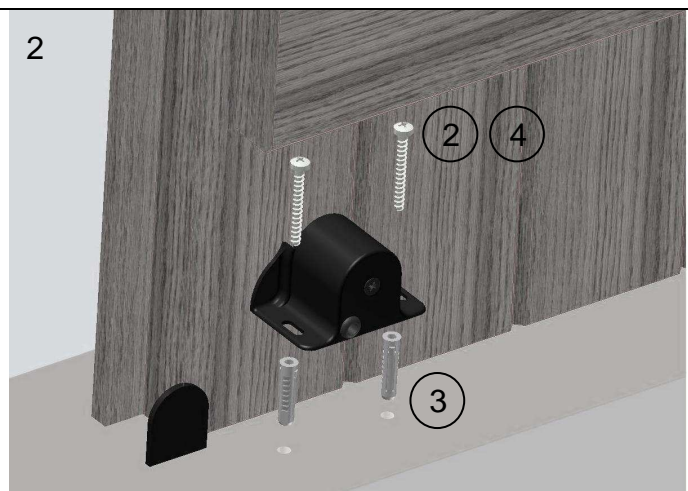
Fermeture Electromagnétique



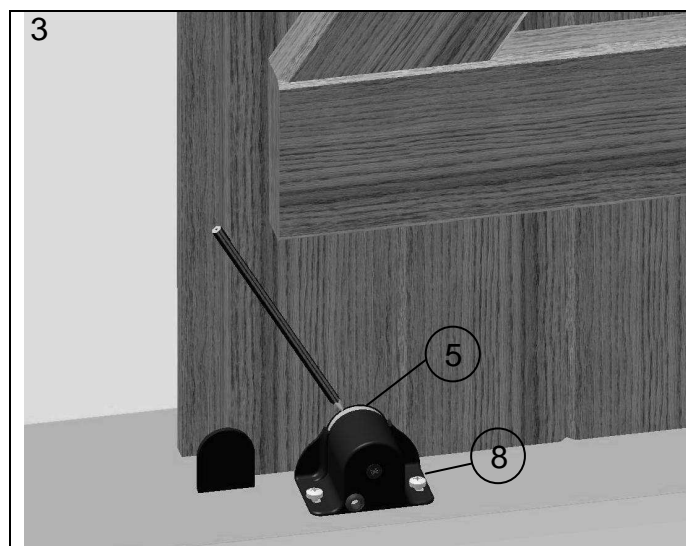
Toute intervention sur le produit doit être réalisée hors tension.



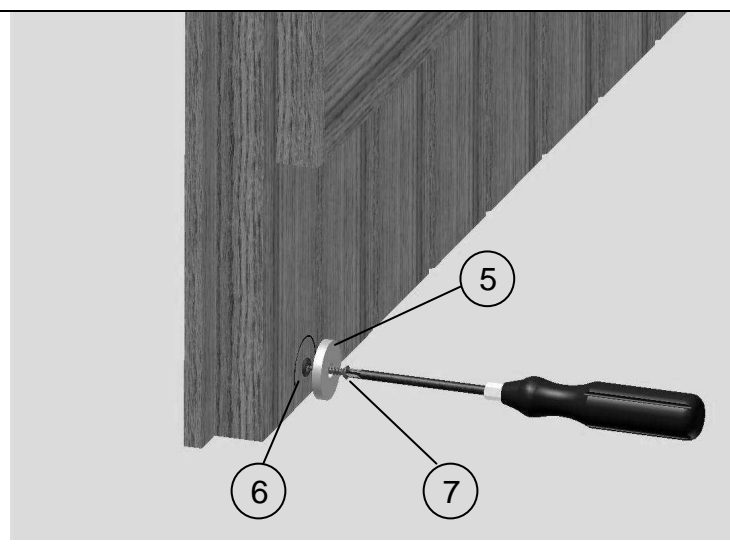
1
Positionner le volet avec recouvrement contre l'arrêt de volet et placer la fermeture contre celui-ci. Marquer les 2 centres des trous oblongs.



2
Percer 2 trous diamètre 6 mm et monter les 2 chevilles SX6. Insérer la rondelle plastique sur la vis. Fixer la fermeture électromagnétique à l'aide des 2 Vis 5 x 40 en la plaquant au volet.



3
Positionner la plaque bien centrée sur l'électroaimant et tracer cette position sur le volet. Fixer les capuchons 8 sur les têtes de vis



Positionner la plaque bien centrée sur le tracé Serrer la vis sans écraser le joint.

Raccorder la fermeture électromagnétique sur une commande en 24 VDC.