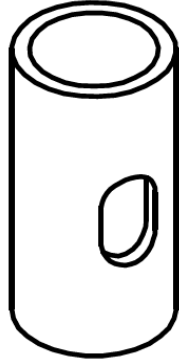


# NOTICE DE POSE

## ADAPTATEUR de GOND Produit URANUS

### CONTENU DU KIT :

Adaptateur x2



manchon x2

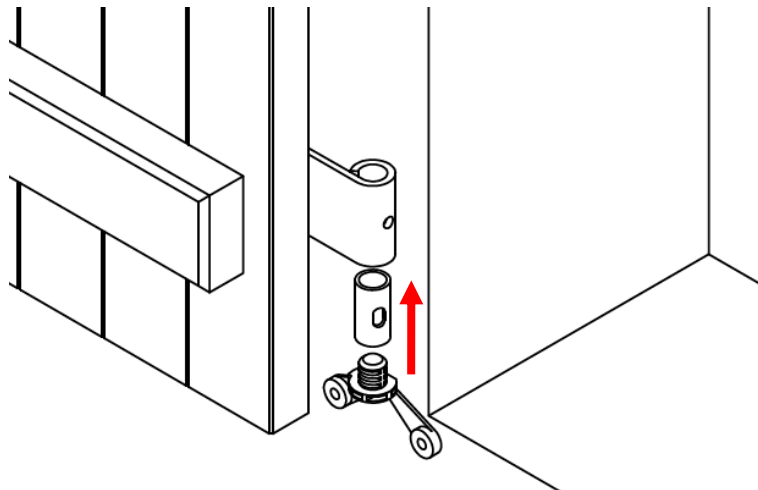


vis x4



### NOTA :

Utiliser l'adaptateur avec le gabarit de perçage URANUS.



Mise en place de l'adaptateur et du manchon

